

Свинцово-кислотные аккумуляторы DELTA серии DTM являются ярким примером герметизированных, необслуживаемых батарей с системой рекомбинации газов (VRLA), произведенных по AGM технологии (электролит, абсорбированный в стекловолоконном сепараторе).

DTM является универсальной серией, рекомендованной для использования, как в буферном, так и в циклическом режимах работы. Предназначена для применения в переносных и портативных приборах, а за счет стабильно высокой однородности внутреннего сопротивления изделий отлично подходит для использования в источниках резервного энергоснабжения и блоках резервного питания.



Конструкция батареи

| Компонент | Полож. пластина | Отриц. пластина | Корпус | Крышка | Клапан | Клеммы | Сепаратор | Электролит |
|-----------|-----------------|-----------------|--------|--------|--------|--------|---------------|----------------|
| Материал | Диоксид свинца | Свинец | ABS | | Каучук | Медь | Стекловолокно | Серная кислота |

Технические характеристики

| | |
|---|-----------------------------|
| Номинальное напряжение..... | 12 В |
| Число элементов..... | 6 |
| Срок службы..... | 6 лет |
| Номинальная емкость (25°C) | |
| 20 часовой разряд (0,36 А; 1,75 В/эл)..... | 7,2 Ач |
| 10 часовой разряд (0,68 А; 1,75 В/эл)..... | 6,8 Ач |
| 5 часовой разряд (1,13 А; 1,75 В/эл)..... | 5,65 Ач |
| Саморазряд..... | 3% емкости в месяц при 20°C |
| Внутреннее сопротивление полностью заряженной батареи (25°C)..... | 28 мОм |

Рабочий диапазон температур

| | |
|-----------------------------------|-----------|
| Разряд..... | -20÷60°C |
| Заряд..... | -10÷60°C |
| Хранение..... | -20÷60°C |
| Макс. разрядный ток (25°C)..... | 105А (5с) |
| Циклический режим (2,35÷2,4 В/эл) | |
| Макс. зарядный ток..... | 2,16 А |
| Температурная компенсация..... | 30 мВ/°C |
| Буферный режим (2,25÷2,3 В/эл) | |
| Температурная компенсация..... | 20 мВ/°C |

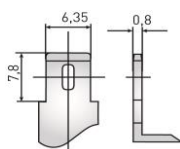
Сферы применения

- Источники бесперебойного питания
- Источники резервного энергоснабжения
- Медицинское оборудование
- Системы контроля и доступа
- Системы тревожного оповещения
- Переносные и портативные приборы
- Различные области приборостроения
- Электронные кассовые аппараты

Корпус D



Тип клемм нож F2

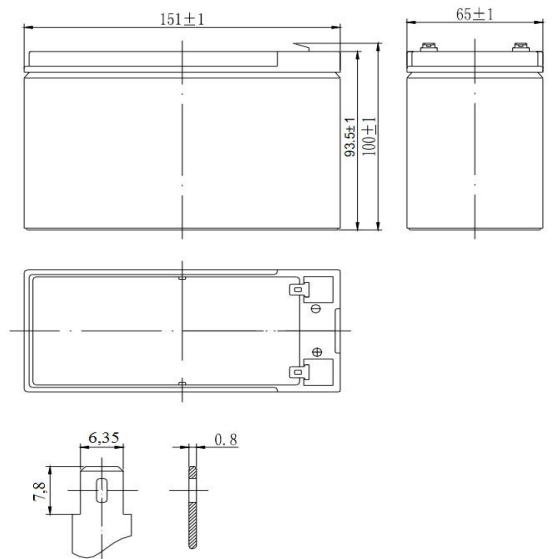


Особенности

- Технология AGM позволяет рекомбинировать до 99% выделяемого газа;
- Нет ограничений на воздушные перевозки;
- Соответствие требованиям UL, IEC, Гост Р;
- Легированные кальцием свинцовые пластины обеспечивают низкий саморазряд, высокую конструктивную прочность решетки;
- Необслуживаемые. Не требует долива воды;
- Высокая плотность энергии;
- Корпус аккумулятора выполнен из пластика ABS, не поддерживающего горение.

Габариты (±2мм)

| | |
|------------------------|-----|
| Длина, мм..... | 151 |
| Ширина, мм..... | 65 |
| Высота, мм..... | 94 |
| Полная высота, мм..... | 100 |
| Вес (±3%), кг..... | 2,4 |



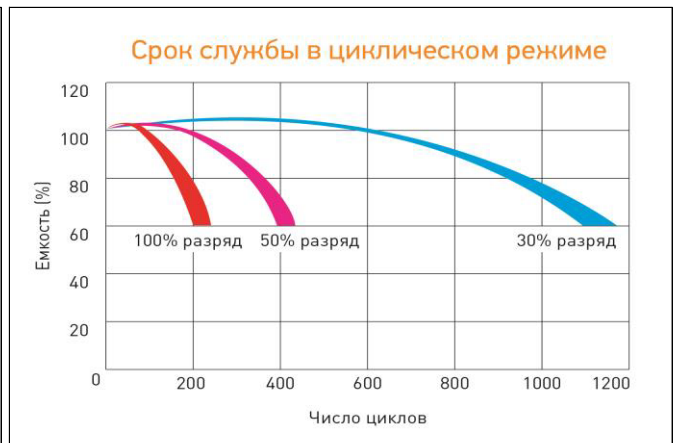
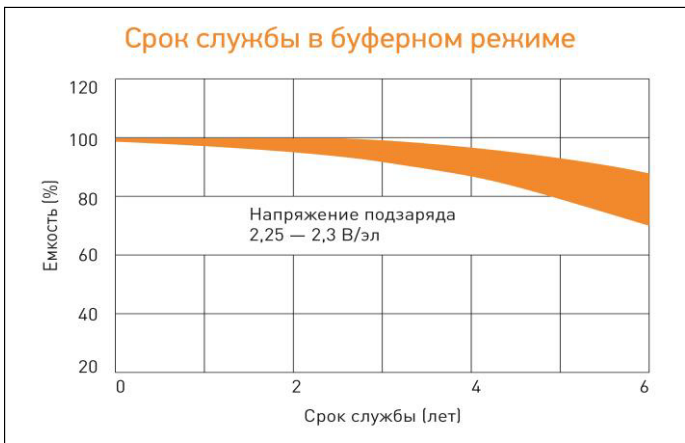
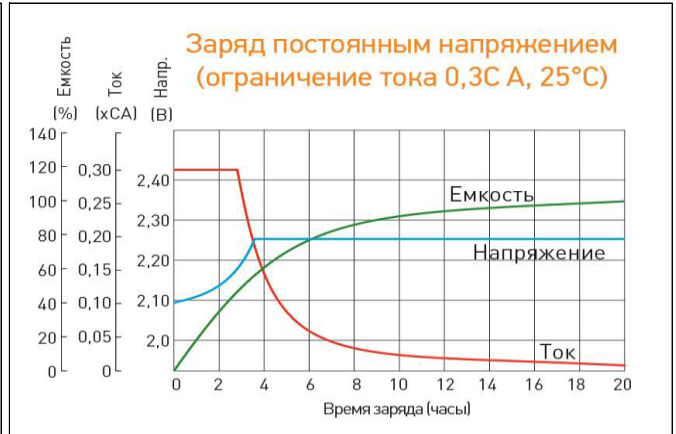
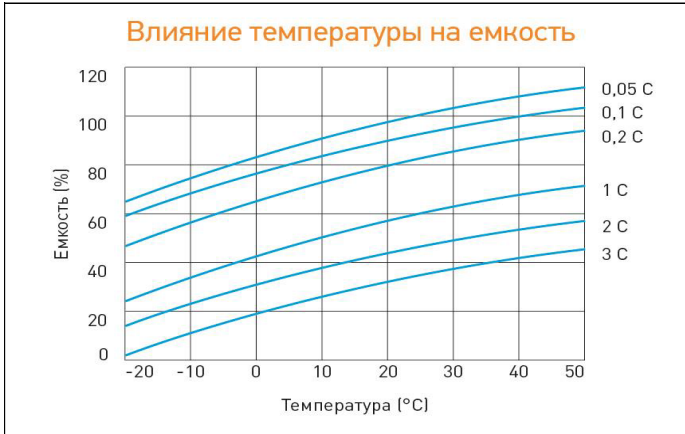
Разряд постоянным током, А (при 25°C)

| В/эл-т | 5 мин | 10 мин | 15 мин | 30 мин | 1 ч | 3 ч | 5 ч | 10 ч | 20 ч |
|--------|-------|--------|--------|--------|------|------|------|------|------|
| 1,60 | 29,1 | 18,4 | 14,8 | 8,30 | 4,56 | 1,84 | 1,26 | 0,70 | 0,37 |
| 1,65 | 27,5 | 17,5 | 14,2 | 7,90 | 4,40 | 1,80 | 1,22 | 0,69 | 0,37 |
| 1,70 | 26,0 | 16,7 | 13,6 | 7,62 | 4,22 | 1,74 | 1,17 | 0,69 | 0,37 |
| 1,75 | 24,4 | 15,7 | 13,0 | 7,24 | 4,04 | 1,68 | 1,13 | 0,68 | 0,36 |
| 1,80 | 22,8 | 14,8 | 12,4 | 7,03 | 3,84 | 1,63 | 1,08 | 0,66 | 0,35 |

Разряд постоянной мощностью, Вт/эл-т (при 25°C)

| В/эл-т | 5 мин | 10 мин | 15 мин | 30 мин | 1 ч | 3 ч | 5 ч | 10 ч | 20 ч |
|--------|-------|--------|--------|--------|------|------|------|------|------|
| 1,60 | 52,0 | 35,1 | 27,5 | 15,2 | 8,97 | 3,59 | 2,33 | 1,33 | 0,71 |
| 1,65 | 49,4 | 33,3 | 26,5 | 14,6 | 8,59 | 3,50 | 2,29 | 1,32 | 0,70 |
| 1,70 | 46,9 | 31,6 | 25,4 | 14,0 | 8,23 | 3,40 | 2,25 | 1,32 | 0,70 |
| 1,75 | 44,5 | 29,8 | 24,3 | 13,4 | 7,99 | 3,30 | 2,21 | 1,32 | 0,69 |
| 1,80 | 41,6 | 28,0 | 23,3 | 12,9 | 7,62 | 3,19 | 2,15 | 1,32 | 0,69 |

(Примечание) Приведенные выше данные по характеристикам являются средними значениями, полученными в результате проведения 3 контрольно-тренировочных циклов, и не являются номинальными по умолчанию.



Перед началом использования внимательно ознакомьтесь с инструкцией по эксплуатации.

DELTA - промышленные аккумуляторные батареи, представленные на российском рынке с 2001 г.

DELTA предлагает различные серии аккумуляторных батарей, оптимизированных в зависимости от назначения: от систем телекоммуникаций и связи до источников бесперебойного питания и мототехники.

Продукция постоянно совершенствуется, поэтому фирма-изготовитель оставляет за собой право вносить изменения без предварительного уведомления.