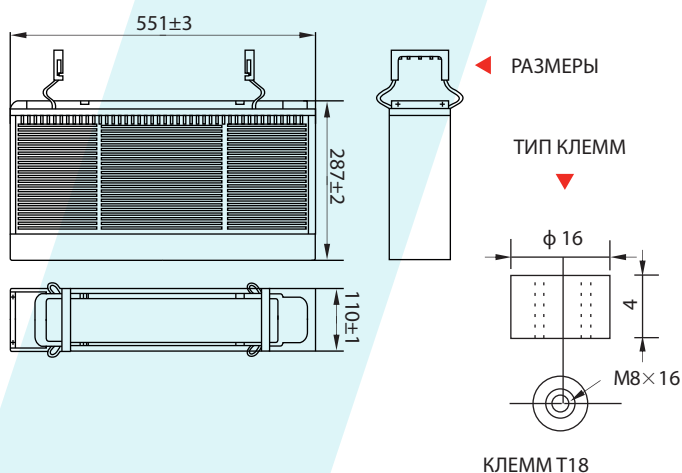
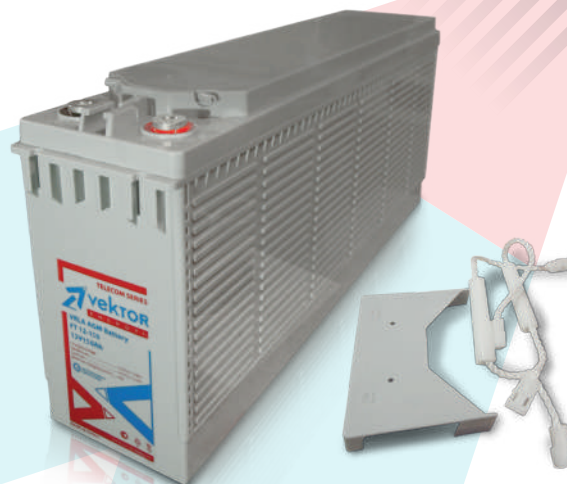


FT12-150

Спецификация

Номинальное напряжение	12В	
Емкость (25°C)	C10 (10.8В)	150 Ач
	C5 (10.5В)	112.5 Ач
	C1 (9.6В)	82.5 Ач
Размеры	Длина	551 ± 3мм
	Ширина	110 ± 1мм
	Высота	287 ± 2мм
	Полная высота	287 ± 2мм
Вес	44 кг ± 3%	
Тип клемм	T18	
Внутреннее сопротивление (Полностью заряженной батареи (25°C))	≈4mΩ	
Зависимость емкости от температуры (10 ч.)	40°C	102%
	25°C	100%
	0°C	85%
	-15°C	65%
Номинальная температура эксплуатации	25°C ± 3°C	
Температура эксплуатации	Разряд	-20°C~ +60°C
	Заряд	-10 °C~ +60°C
	Хранение	-20°C~ +60°C
Напряжение подзаряда в буферном режиме (25°C)	13.50 до 13.80В Температурная компенсация: -18мВ/°C	
Напряжение подзаряда в циклическом режиме (25°C)	14.50 до 15.00В Температурная компенсация: -30мВ/°C	
Максимальный ток заряда	45 А	
Максимальный ток разряда	1050 А (5 сек)	
Расчетный срок службы (20°C)	Более 12 лет	
Саморазряд (25°C)	3 месяца	Остаточная емкость: 91%
	6 месяцев	Остаточная емкость: 82%
	12 месяцев	Остаточная емкость: 65%



Технология AGM ■
Корпус ABS (UL 94-V0 по требованию) ■

Разряд постоянным током (Ампер, 25°C)

Кон. напр./ Время разряда	15 мин	30 мин	60 мин	2 ч	3 ч	4 ч	5 ч	6 ч	8 ч	10ч	20 ч
9.6В	235	141	82.5	54.8	39.5	31.5	23.9	23.4	18.5	15.3	8.09
9.9В	229	135	81.5	54.5	39.2	31.3	23.3	23.3	18.4	15.2	8.08
10.2В	220	130	80.2	54.0	39.0	31.1	22.9	23.1	18.3	15.2	8.05
10.5В	214	127	79.5	53.2	38.7	30.9	22.5	23.0	18.2	15.1	8.01
10.8В	201	122	78.8	51.8	37.5	30.0	21.6	22.3	17.6	15.0	7.95

Разряд постоянной мощностью (Ватт, 25°C)

Кон. напр./ Время разряда	15 мин	30 мин	60 мин	2 ч	3 ч	4 ч	5 ч	6 ч	8 ч	10 ч	20 ч
9.6В	2680	1645	1036	635	464	371	318	277	220	182	97.1
9.9В	2607	1621	1020	631	461	368	316	275	219	182	96.9
10.2В	2518	1555	994	625	458	366	314	273	217	181	96.6
10.5В	2432	1527	963	616	455	363	312	271	216	180	96.1
10.8В	2303	1470	932	600	441	352	303	263	209	179	95.4