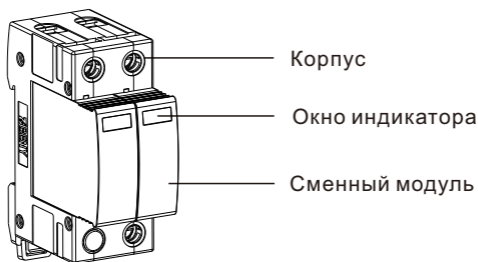


BUD-40/2

Устройство защиты от импульсных перенапряжений

1. Описание



| Цвет индикатора* | Состояние |
|------------------|-----------------------|
| Зеленый | Норма |
| Красный | Модуль требует замены |

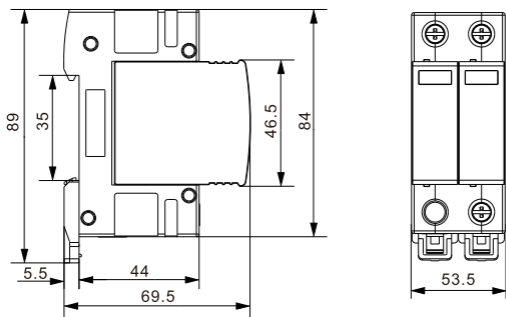
*Индикатор визуально сообщает о рабочем состоянии устройства.

Изготовитель не несет никакой ответственности за повреждения в следствие неправильного применения этой инструкции.

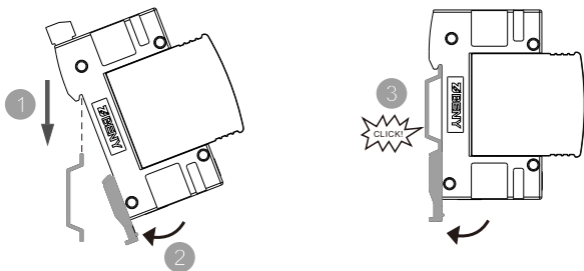
2. Характеристики

| | |
|---|---------------------|
| Для систем распределения с низким напряжением | BUD-40/2 |
| Соответствие стандарту | ГОСТ Р 51992-2011 |
| Тип | T2 |
| Макс. длительное рабочее напряжение, В | 160 2P |
| Номинальный ток разряда, кА (8/20)мкс | 20 |
| Макс. ток разряда, кА (8/20)мкс | 40 |
| Напряжение защиты (кВ) | 0,9 |
| Температура эксплуатации (°C) | -40°C~+70°C |
| Подключаемые провода (мм ²) | Жесткий провод 4~25 |
| | Гибкий провод 4~16 |
| Усилие затяжки (Нм) | 3,5 |

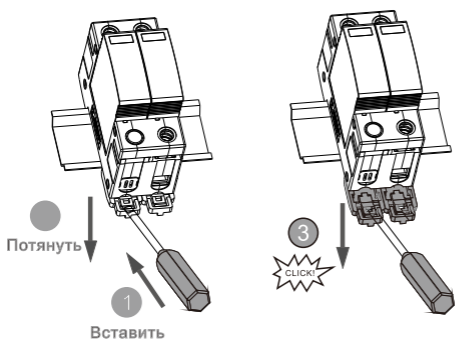
3. Основные размеры



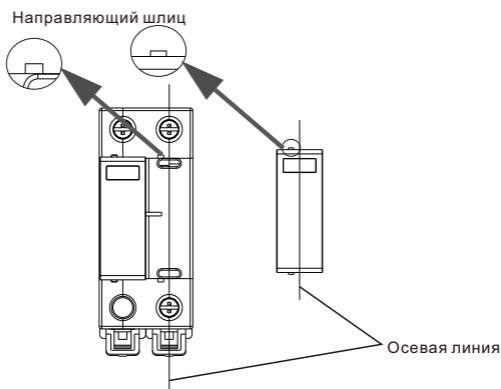
4. Установка



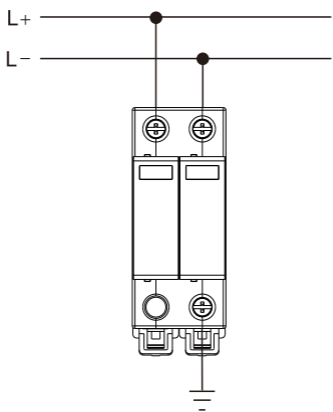
5. Демонтаж



6. Направляющий шлиц



7. Схема подключения



8. Принципиальная схема

